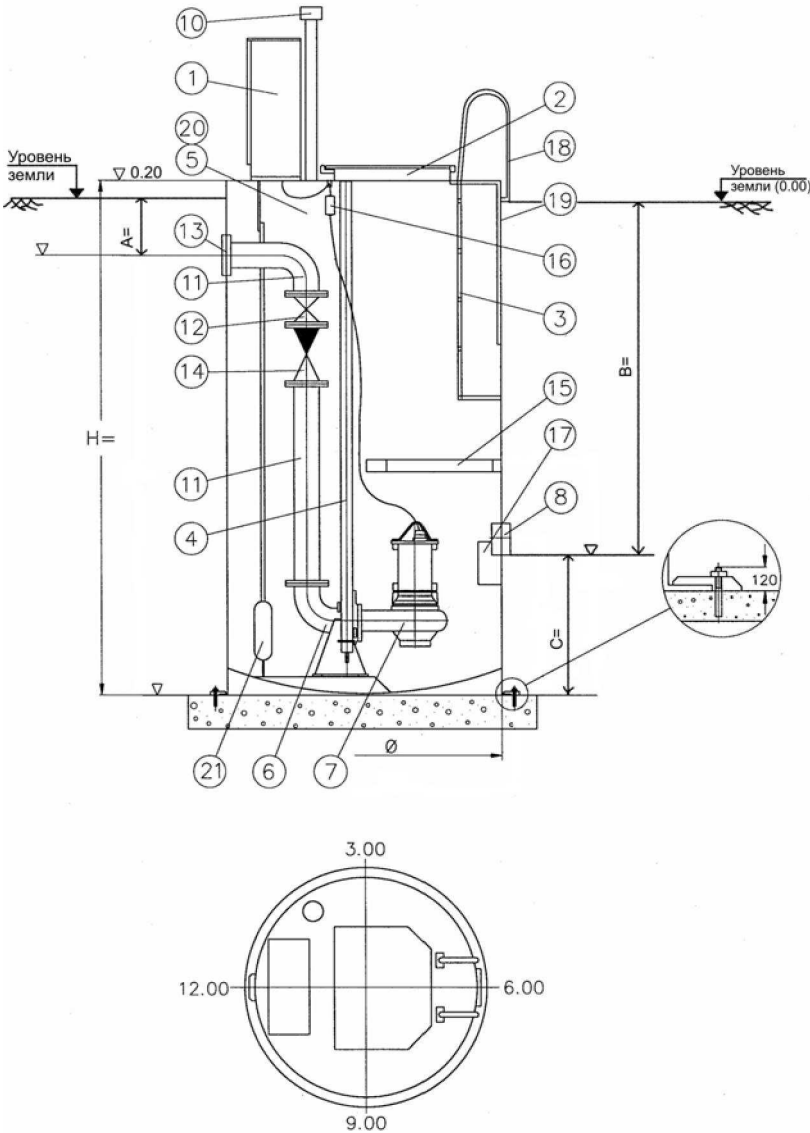


ОПРОСНЫЙ ЛИСТ – Комплектная КНС

Объект:		
Заказчик:		
Контактное лицо:	Ф.И.О.	
Факс / e-mail		
Рабочая схема:	Рабочих насосов _____ шт. / Резервных насосов _____ шт.	
Категория насосной:	<input type="checkbox"/> первая <input type="checkbox"/> вторая <input type="checkbox"/> третья	
Расход 1 насоса: _____ (м3/час)	Напор геодезический разница начала и конца напорного трубопровода: _____ (м)	Напор общий: _____ (м)



№	Наименование	
1	Щит управления	
2	Люк обслуживания	
3	Лестница	
4	Направляющие трубы	
5	Резервуар	
6	Колено-основание	
7	Погружной насос	
8	Подводящий патрубок	
9	Вентиляция	
10	Внутренний трубопровод	
11	Задвижка	
12	Напорный патрубок	
13	Обратный клапан	
14	Площадка обслуживания	
15	Кабельный соединитель	
16	Отбойник <input type="checkbox"/> Решетка <input type="checkbox"/>	
17	Поручень	
18	Теплоизоляция: <input type="checkbox"/> 1,5 м; <input type="checkbox"/> 2,0 м; <input type="checkbox"/> 2,5 м	
19	Анкерные болты	
20	Датчик давления: <input type="checkbox"/>	
	Поплавковый выключатель уровня: <input type="checkbox"/>	

Габариты насосной станции:

Глубина заложения труб:	Диаметры:
Напорный патрубок А =	Напорного DN:
Подводящий патрубок В =	Подводящего DN:
Материал труб:	
Напорного трубопровода:	
Подводящего трубопровода:	
Количество напорных трубопроводов:	
Количество подводящих трубопроводов:	
Направления напорных патрубков:	
3:00 <input type="checkbox"/> 6:00 <input type="checkbox"/> 9:00 <input type="checkbox"/> 12:00 <input type="checkbox"/>	
другое:	
Направления подводящих патрубков:	
3:00 <input type="checkbox"/> 6:00 <input type="checkbox"/> 9:00 <input type="checkbox"/> 12:00 <input type="checkbox"/>	
другое:	

Щит управления:

Исполнение щита управления:	<input type="checkbox"/> наружное	<input type="checkbox"/> внутреннее	
Количество вводов электропитания:	<input type="checkbox"/> один ввод	<input type="checkbox"/> двойной ввод	
Включение резерва электропитания:	<input type="checkbox"/> ручное	<input type="checkbox"/> автоматическое	<input type="checkbox"/> нет
Размещение щита управления:	<input type="checkbox"/> сверху, на крышке резервуара	<input type="checkbox"/> вдали, на расстоянии от резервуара	
Особые требования:			

Для заказа оборудования просим заполнить этот опросный лист и отправить его по факсу (727) 239-65-70 или по e-mail: kazakhstan@grundfos.com

Казахстан, 050010 Алматы, ул. Кыз-Жибек, 7 п. Кок-Тобе 2