

Название фирмы: _____

Адрес фирмы: _____

Контактное лицо: _____

Телефон/факс: _____



ф. +7 727 239-65-70

ekurnikov@grundfos.kz
GRUNDFOS KAZAKHSTAN

1.

- 1.a Требуемая производительность _____ л/ч
1.b Противодавление насоса _____ бар

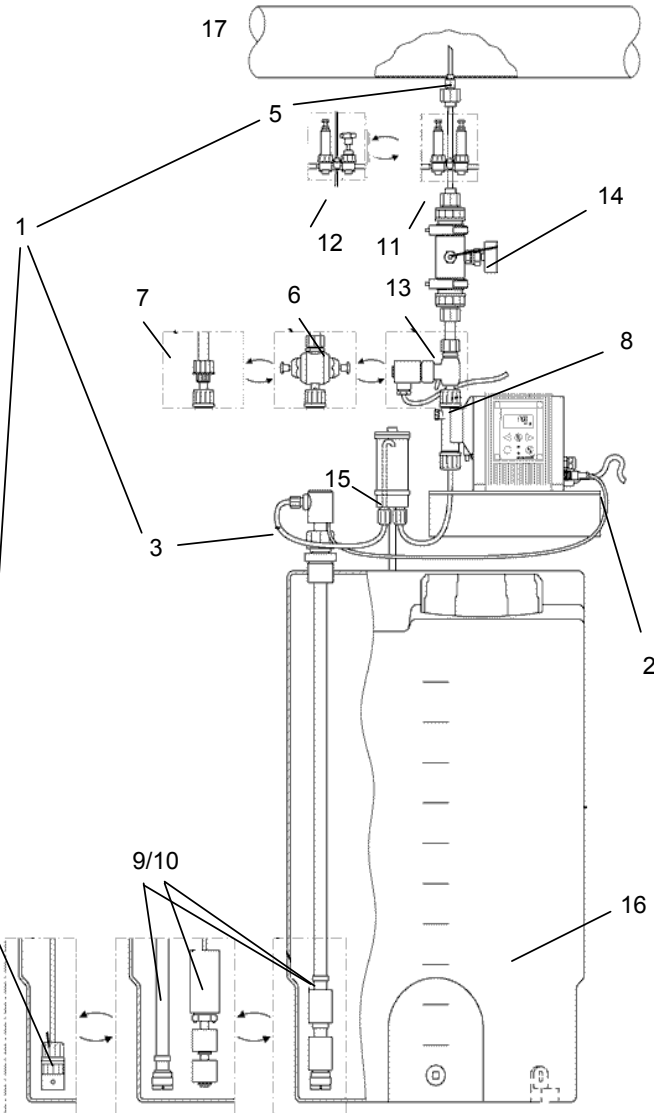
2.

- 2.a Название жидкости _____
2.b Хим.формула _____
2.c Концентрация, температура _____
2.d Плотность _____
2.e Вязкость при нормальной температуре _____
2.f Содержание твердых включений (да // нет) если "да", то укажите размер частиц _____
2.g Особенности жидкости (кристаллизация // выпадение осадка // загазованность)
2.h Дозирование производится (в закрытую систему с давлением _____ бар // в открытый резервуар)
2.i Установка насоса планируется (на кронштейне на стене // на полу или на емкости)

3.

- 3.a Необходимо указать тип управляющего сигнала и описание предполагаемой схемы работы
ручная настройка да // нет выход сигнала "авария" да // нет
внешний сигнал 4-20мА да // нет датчик уровня да // нет
внешний импульсный сигнал да // нет
другое _____

4. Принадлежности



<input type="checkbox"/>	1. Монтажный комплект включает в себя поз. 3, 4, 5, всас. шланг ПВХ и напорную трубку (полиэтилен) 6 м.
<input type="checkbox"/>	2. Контрольный кабель и штекер
<input type="checkbox"/>	3. Трубка
<input type="checkbox"/>	4. Приемный клапан
<input type="checkbox"/>	5. Инжекционный клапан
<input type="checkbox"/>	6. Многофункциональный клапан
<input type="checkbox"/>	7. Индикатор потока
<input type="checkbox"/>	8. Специальное присоединение
<input type="checkbox"/>	9. Стойка всас. трубки. _____ мм
<input type="checkbox"/>	10. Датчик контроля уровня
<input type="checkbox"/>	11. Предохранительный и переливной клапаны
<input type="checkbox"/>	12. Предохранительный и отсечной клапаны
<input type="checkbox"/>	13. Автоматический вентиляционный клапан
<input type="checkbox"/>	14. Демпфер пульсаций <input type="checkbox"/> Штуцер под шланг <input type="checkbox"/> Резьбовое соединение <input type="checkbox"/> Клеевое соединение
<input type="checkbox"/>	15. Вспомогательное устройство для самовсасывания
<input type="checkbox"/>	16. Резервуар для реагентов (объем _____ л) <input type="checkbox"/> Ручная мешалка <input type="checkbox"/> Электрическая мешалка
<input type="checkbox"/>	17. Расходомер (_____ м3./ч)